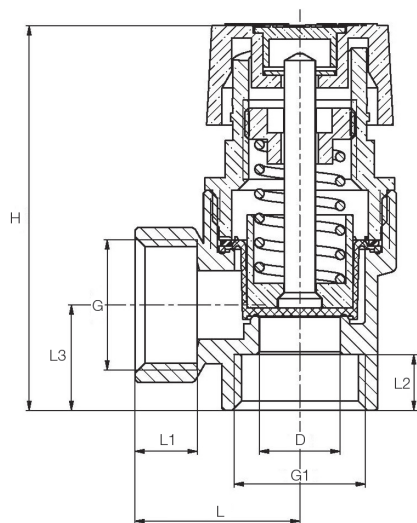


Zawór bezpieczeństwa Herz I 0132

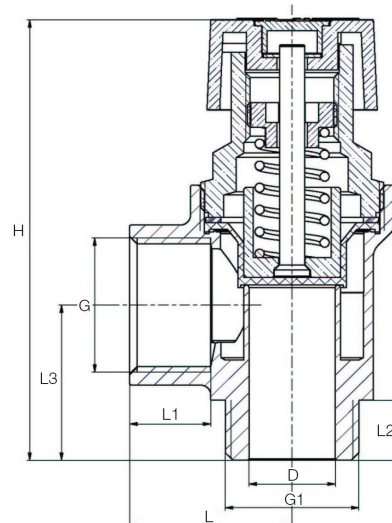
do urządzeń sanitarnych

Arkusz znormalizowany I 0132, wydanie 0215

Wymiary montażowe w mm



I 0132 04



I 0132 14

Nr artykułu	G	G1	D [mm]	L [mm]	L1 [mm]	L2 [mm]	L3 [mm]	H [mm]
I 0132 04	1/2"	1/2"	13	26.5	10	9	17	62
I 0132 14	1/2"	1/2"	13	26.5	10	10	23	65

Parametry techniczne

Ciśnienie nominalne	PN 6
Ciśnienie reakcji	6 bar
Maks. temperatura	110°C
Medium	woda

Zastosowanie

Membranowy zawór bezpieczeństwa jest używany jako zabezpieczenie przed zbyt wysokim ciśnieniem w podgrzewaczach wody użytkowej. Zawór jest nastawiony na 6 bar i otwiera się, gdy wartość ciśnienia zostaje przekroczona, powodując wypływ wody. W ten sposób ciśnienie wody zostaje obniżone. Gdy tylko ciśnienie spadnie poniżej nastawionej wartości zawór zamyka się.

Montaż

Montaż oraz prace konserwacyjne muszą być wykonywane przez odpowiednio przeszkolony personel. Przed instalacją zaworu należy oczyścić doprowadzenia rurowe zgodnie z przepisami krajowymi. Instalacja membranowych zaworów bezpieczeństwa i rur doprowadzających musi być wykonana zgodnie z normą DIN 1988-2. Podczas montażu należy zwrócić uwagę na kierunek przepływu instalacji, zgodnie z oznaczeniem na korpusie.

Wykonanie

Membranowy zawór bezpieczeństwa do urządzeń sanitarnych, korpus z mosiądzu (CW617N), plastikowa obudowa z zielonym kołpakiem.